



LINNEPE

LAB261 i/a

www.linnepe.eu



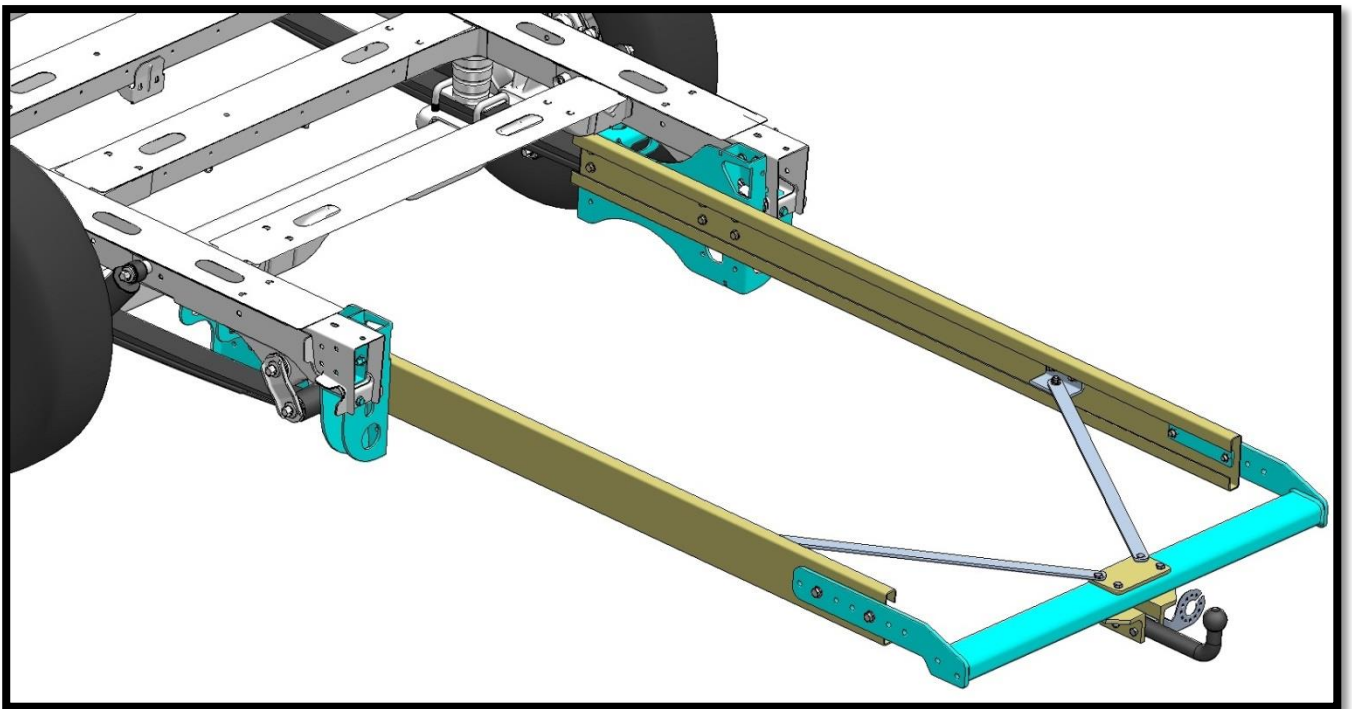
ANHÄNGERKUPPLUNG

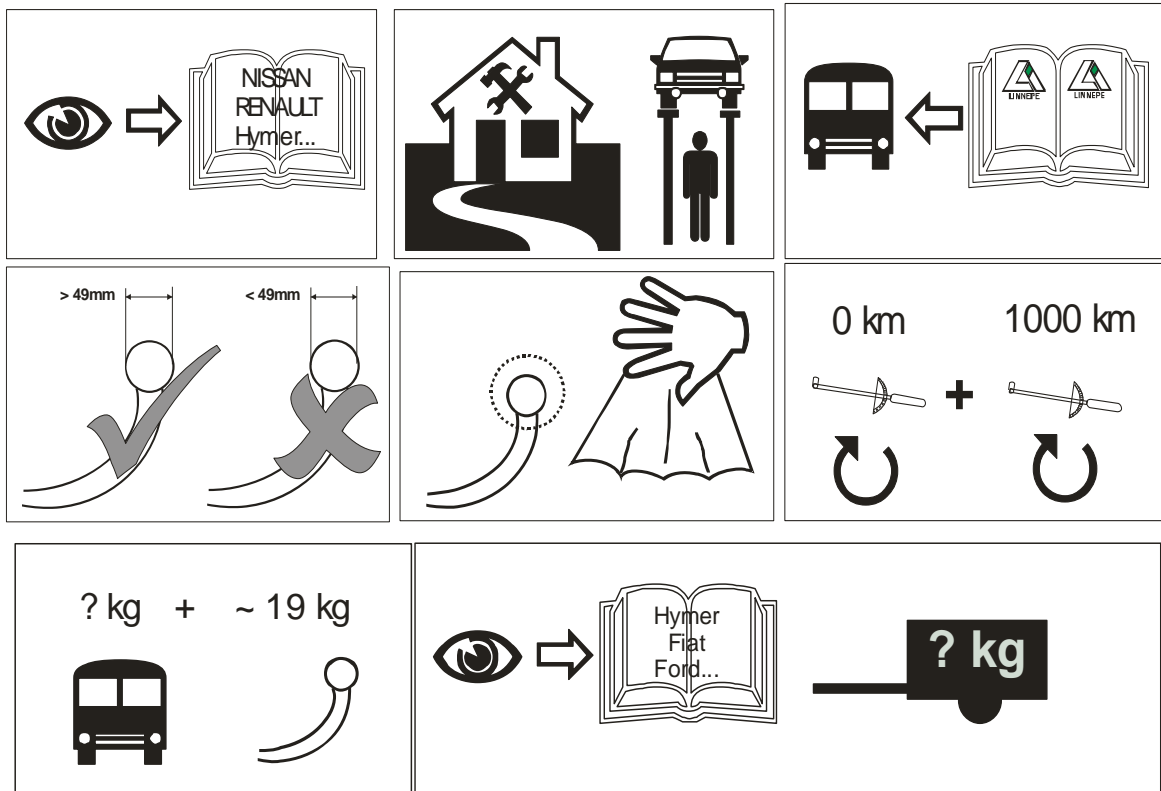
FÜR EUROCHASSIS X2/50

ARTIKELNUMMER:



EG Nr.e13*55R00*55R01*3479





Verwendungsbereich

Anhängekupplung für Euro Chassis X250,
basierend auf Fiat Ducato X250, Citroen Jumper X250, Peugeot Boxer X250

Technische Daten der AHK:

Typ: LAB261i
 Ausführung: i (innen am Chassis montiert)
 D-Wert: 13,0 kN
 Stützlast: 100 kg
 EG-Typgenehmigungs-Nr.: e13*55R00*55R01*3479*00
 Klasse: F

Anziehdrehmomente:

Schraubverbindung	Festigkeitsklasse	Anzugsmomente
M10	8.8	55 Nm
M10	10.9	85 Nm
M12	8.8	85 Nm
M12	10.9	130Nm

D

Nationale Richtlinien über die Anbauabnahmen sind zu beachten.

Jegliche Änderungen bzw. Umbauten an der Anhängervorrichtung sind verboten. Sie führen zum Erlöschen der Betriebserlaubnis. **Isoliermasse bzw. Unterbodenschutz** am Kfz. - falls vorhanden - im Bereich der Anlageflächen der Anhängervorrichtung **entfernen**.

Die Anhängervorrichtung dient zum Ziehen von Anhängern und zum Betrieb von Lastenträgern. Artfremde Benutzung ist verboten. Bei Fahrzeugen mit **Einparkhilfe** können nach Montage der Anhängervorrichtung **Fehlfunktionen** auftreten, da Teile (Kugelstange, Kupplungskugel) im Erfassungsbereich der Sensoren liegen könnten. In diesem Fall sollte der Erfassungsbereich angepasst oder die Einparkhilfe deaktiviert werden. Bei Verwendung von Anhängervorrichtungen mit abnehmbaren bzw. schwenkbaren Kugelstangen ist eine Fehlfunktion der Einparkhilfe nicht zu erwarten, wenn die Kugelstange aus der Betriebsposition genommen wird.

Die Anhängervorrichtung ist ein Sicherheitsteil und darf nur von Fachunternehmen montiert werden. Bei falscher Montage besteht schwere Unfallgefahr! Der deutsche Text dieser Anleitung ist bindend. Änderungen vorbehalten.

F

Les dispositions nationales concernant la réception à titre isolé doivent être respectées.

Toute modification ou transformation du dispositif d'attelage est interdite. Elle entraînerait l'annulation de la réception.

Le cas échéant, **enlever l'insonorisant ou la protection sous caisse** du véhicule dans la zone des surfaces d'appui.

Le dispositif d'attelage est destiné à tirer des remorques ou à utiliser des porte-charges. Toute utilisation à des fins autres que celles prévues est interdite.

Lorsque les véhicules sont équipés de radars de recul, des **dysfonctionnements** peuvent survenir une fois le dispositif d'attelage monté, car des pièces (attelage, rotule) peuvent se trouver dans la zone de détection des capteurs. Il est alors nécessaire d'adapter la zone de détection en conséquence ou de désactiver le radar de recul. Avec des dispositifs d'attelage équipés de rotules démontables ou escamotables, un dysfonctionnement du détecteur d'obstacles est improbable si vous ne mettez pas la boule d'attelage en position de service.

Le dispositif d'attelage est un équipement de sécurité et doit être mis en place exclusivement par un atelier spécialisé. Un montage incorrect représente un risque élevé d'accident ! Le texte allemand de cette notice fait foi.

Sous réserve de modifications.

GB

National guidelines concerning official approval of auxiliaries must be observed.

Any changes to the trailer hitch are forbidden. and voids the operating license.

Remove the insulating compound and underbody coating - if there is any - from the area around the contact surface of the trailer hitch.

The trailer hitch is intended for towing trailers and for attaching devices for carrying loads. Any other use is prohibited.

In the case of vehicles equipped with an **acoustic parking system**, **malfunions** may occur after mounting the trailer hitch due to parts (e.g. the bar or the ball) may be in the sensor range. In this case, adjust the sensing range or disable the acoustic parking system. If using trailer hitches with removable or pivoting ball tow bars, the acoustic parking system should function normally when the ball tow bar is not in the operating position.

A trailer hitch is a safety-critical part and may be fitted only by qualified companies. Improper assembly may result in a serious accident hazard! The German text of this instruction is binding. Subject to change.

NL

Nationale richtlijnen met betrekking tot goedkeuring van accessoires moeten in acht genomen worden.

Veranderingen of aanpassingen aan de trekhaakinrichting zijn verboden en kunnen leiden tot verlies van de exploitatievergunning.

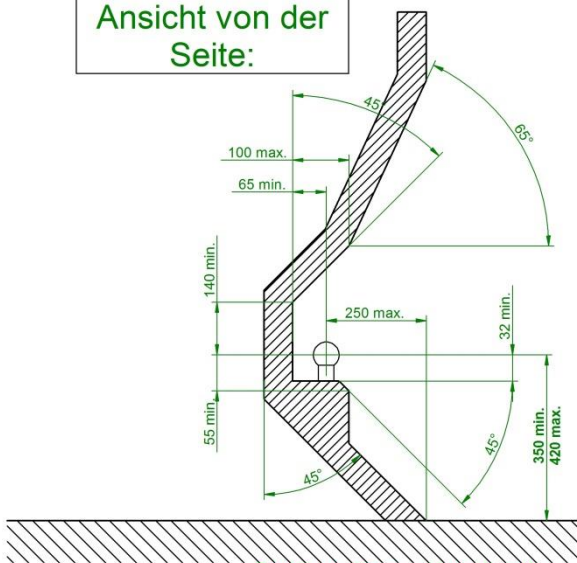
Verwijder eerst de isolerende laag en de tectyl coating – indien deze aanwezig is rond de plekken waar de trekhaak aan de carrosserie wordt bevestigd.

De trekhaak is ontwikkeld voor het trekken van aanhangers en als koppelpunt voor lastdragers. Ieder ander gebruik van de trekhaak wordt niet toegestaan.

Bij voertuigen met **parkeerradar** kunnen na de montage van de trekhaak **foutmeldingen** optreden, omdat delen (bijvoorbeeld trekhaakkogel) zich binnen het bereik van de sensoren bevinden. In dit geval dienen de sensoren opnieuw afgesteld of uitgeschakeld te worden. Bij gebruik van een afneembare of wegdraaibare kogel zijn dergelijke foutmeldingen niet te verwachten als de kogel afgenomen of weggedraaid is.

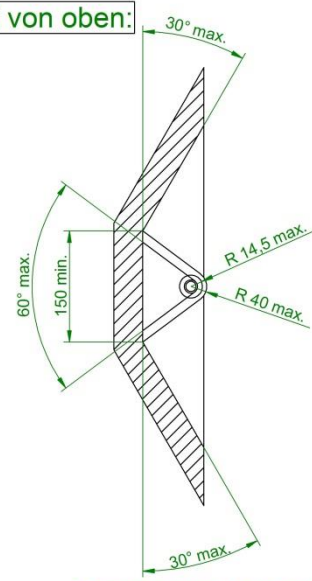
Deze trekhaak is een veiligheidsartikel en mag alleen door vakbekwaam personeel gemonteerd worden. Bij verkeerde montage bestaat de kans op zware ongevallen! De Duitse tekst van deze handleiding is bindend. Veranderingen voorbehouden.

Ansicht von der Seite:



Freiraummasse Kugelkopf
gemäss DIN74058, Richtlinie 94/20 EG, ECE-R55
alle Masse in mm

Ansicht von oben:

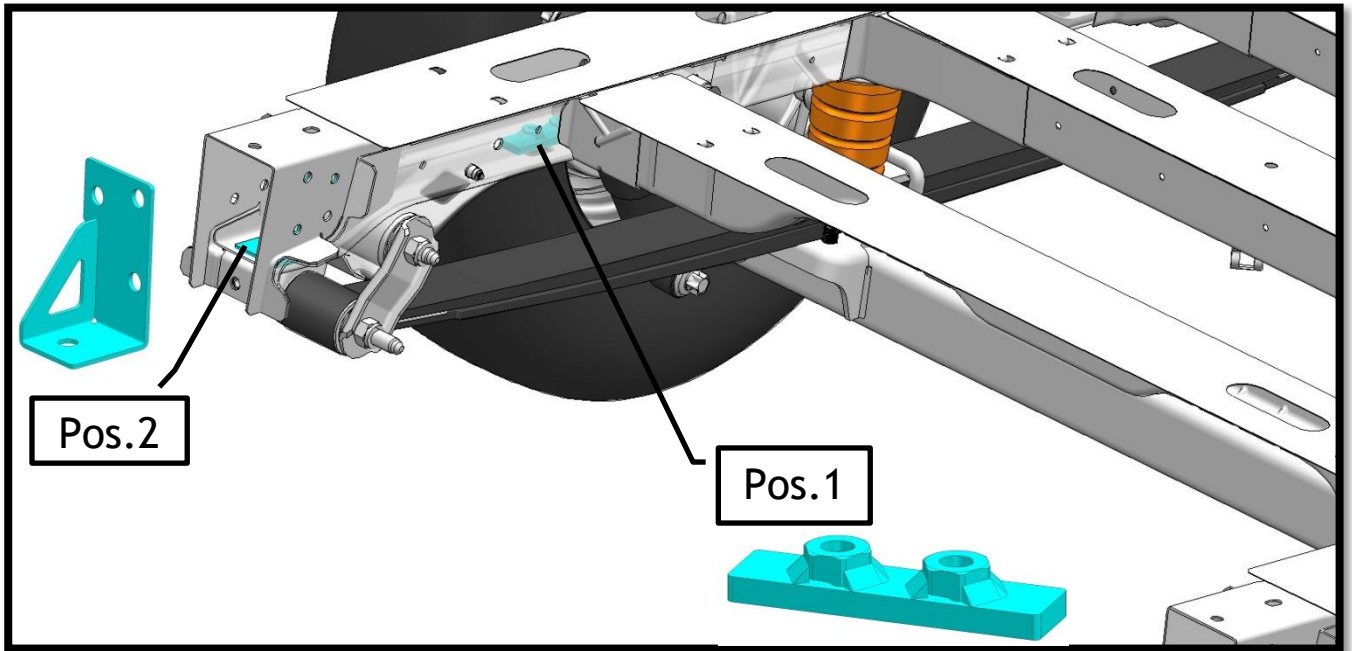


Freiraummasse Kugelkopf
gemäss DIN74058, Richtlinie 94/20 EG, ECE-R55

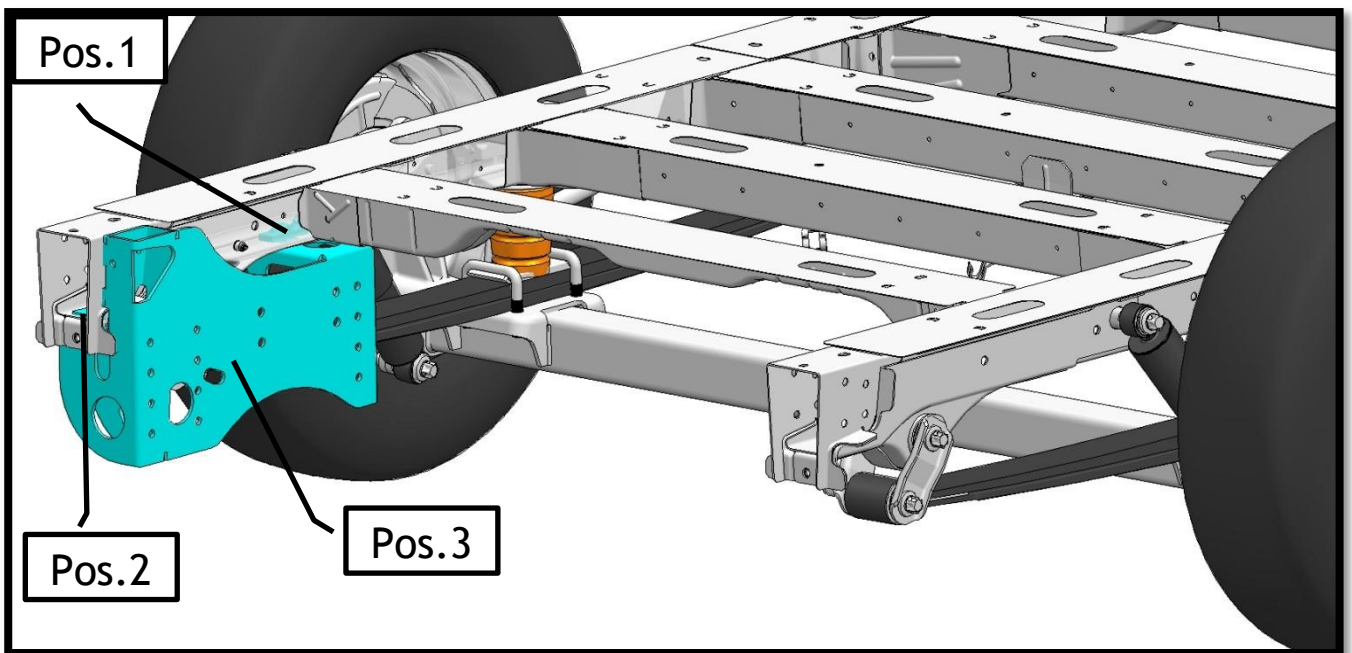
Formel für die Anhängelast t :
$$\frac{D \text{ (kN)} * \text{Kfz.Gesamtgewicht (kg)} * 1000}{(\text{Kfz.Gesamtgewicht (kg)} * 9,81) - (1000 * D \text{ (kN)})} = \text{Anhängelast t (kg)}$$

Montage

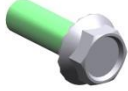
1.



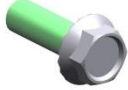
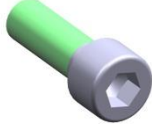
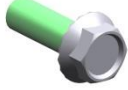


2.



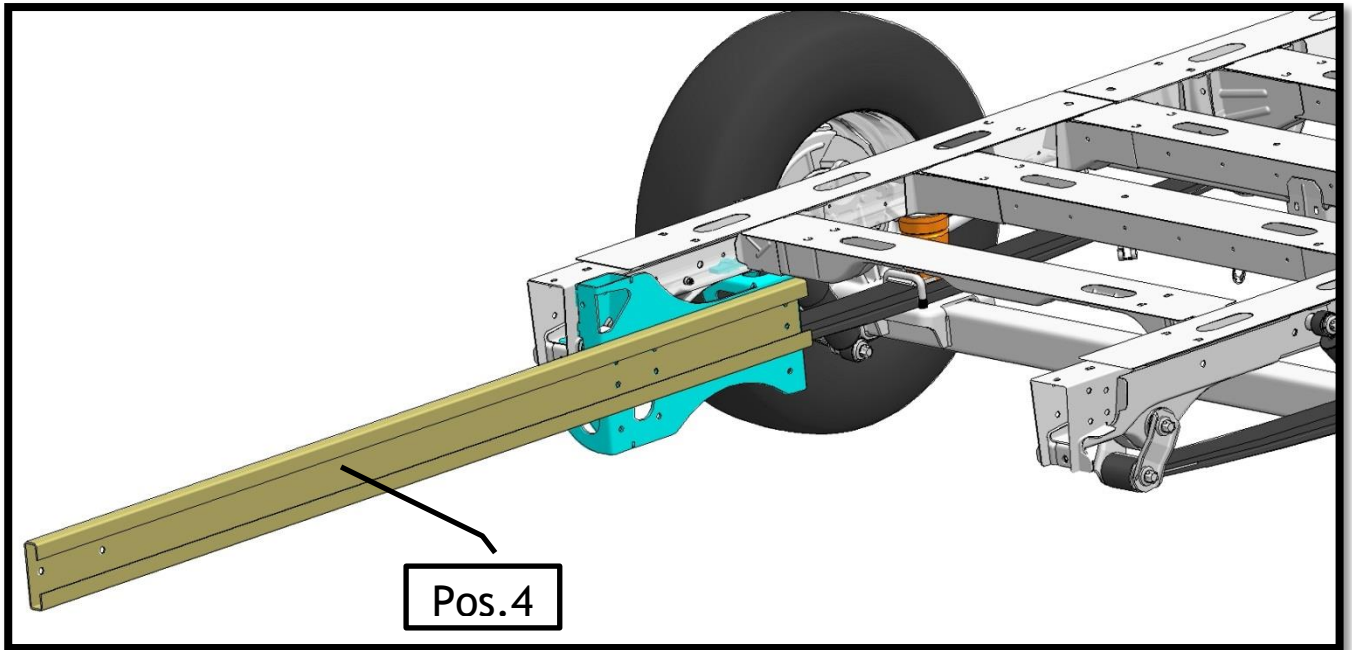
Pos. 3 an Pos. 1



4	Stck.	Sicherungsschraube M12x30	
---	-------	------------------------------	---

Pos.3 an Pos. 2

2	Stck.	Sicherungsschraube M12x40	
6	Stck.	Inbussicherungsschraube M10x30	
2	Stck.	Sicherungsschraube M10x30	
2	Stck.	Sicherungsmutter M10	
2	Stck.	Sicherungsmutter M12	

3.

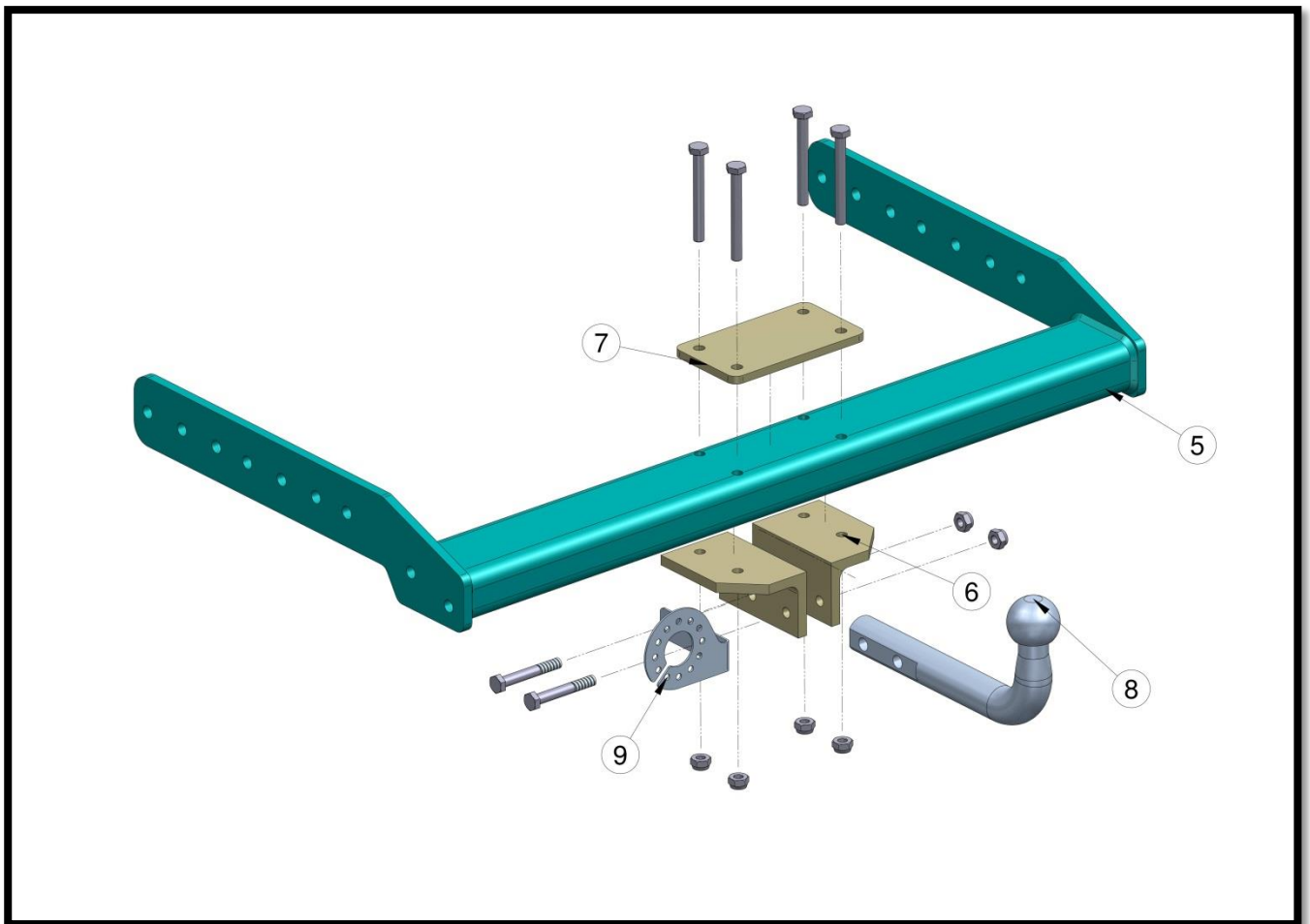


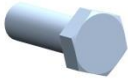
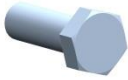
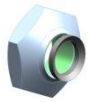
12	Stck.	Sicherungsschraube M10x30	
12	Stck.	Sicherungsmutter M10	

Montage LAB

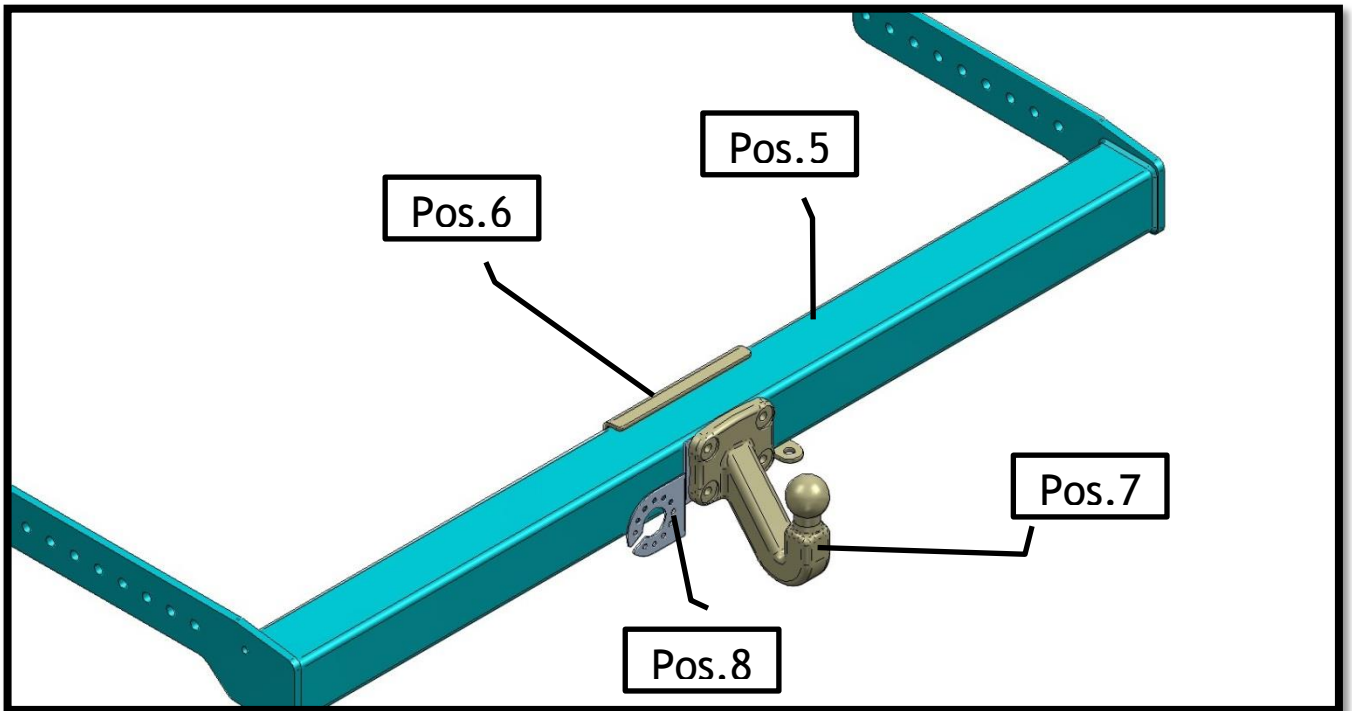
4.

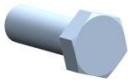

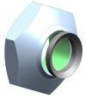
Version A (LAB 400)



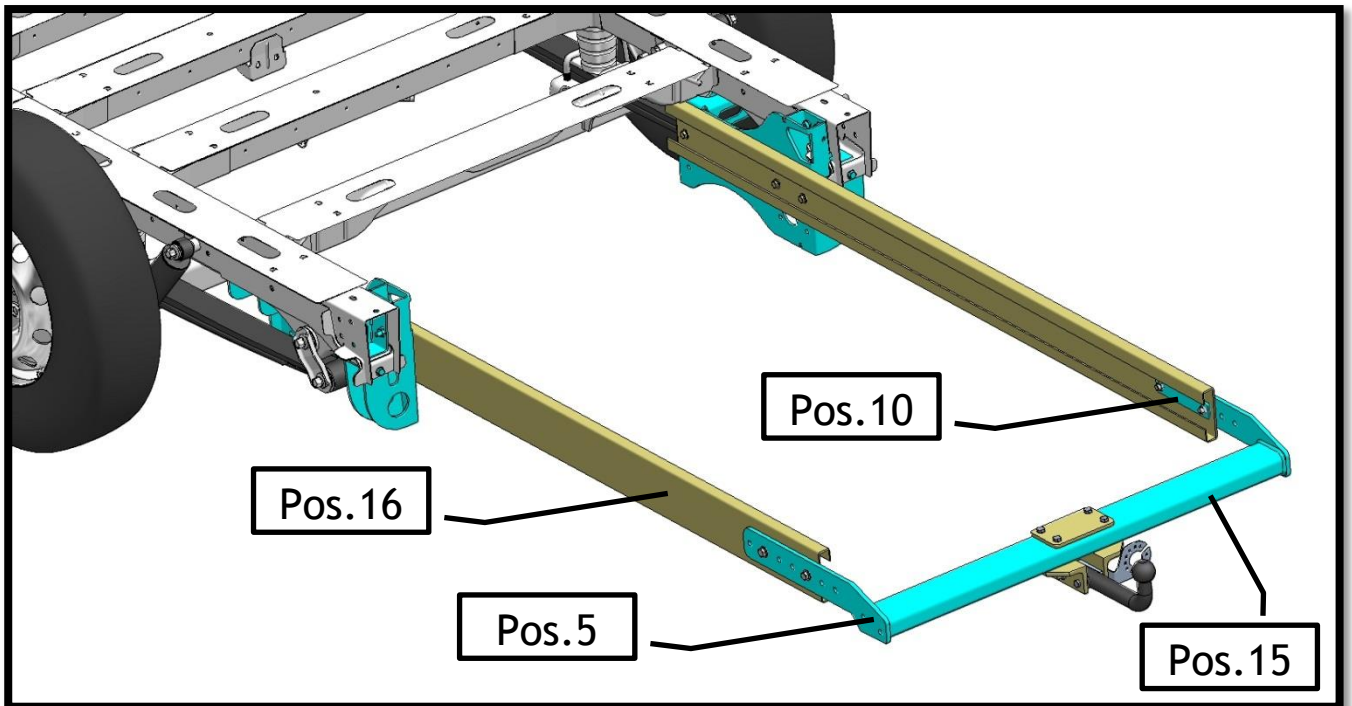
4	Stck.	Schraube DIN931-M10x90-10.9	
2	Stck.	Schraube DIN931-M10x70-10.9	
6	Stck.	Mutter DIN985-M10-(10)	

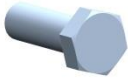
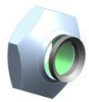
Version B (LAB 480)



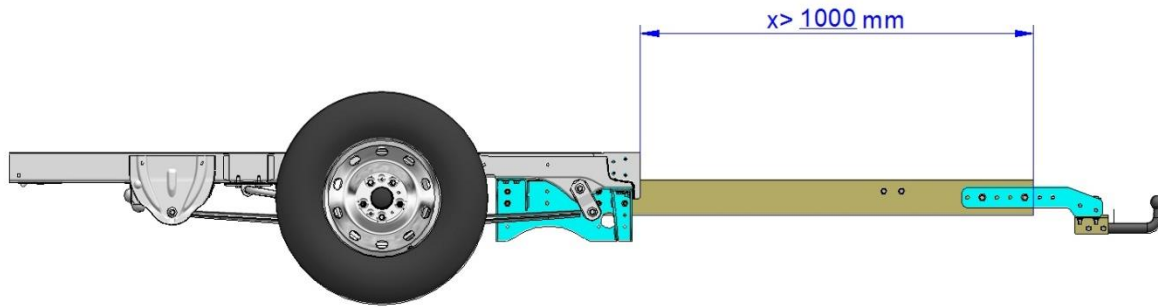
4	Stck.	Schraube DIN933-M10x125	
4	Stck.	Scheibe DIN125-10,5	
8	Stck.	Mutter DIN985-M10	

5.



4	Stck.	Schraube DIN933-M12x40	
4	Stck.	Mutter DIN985-M12	

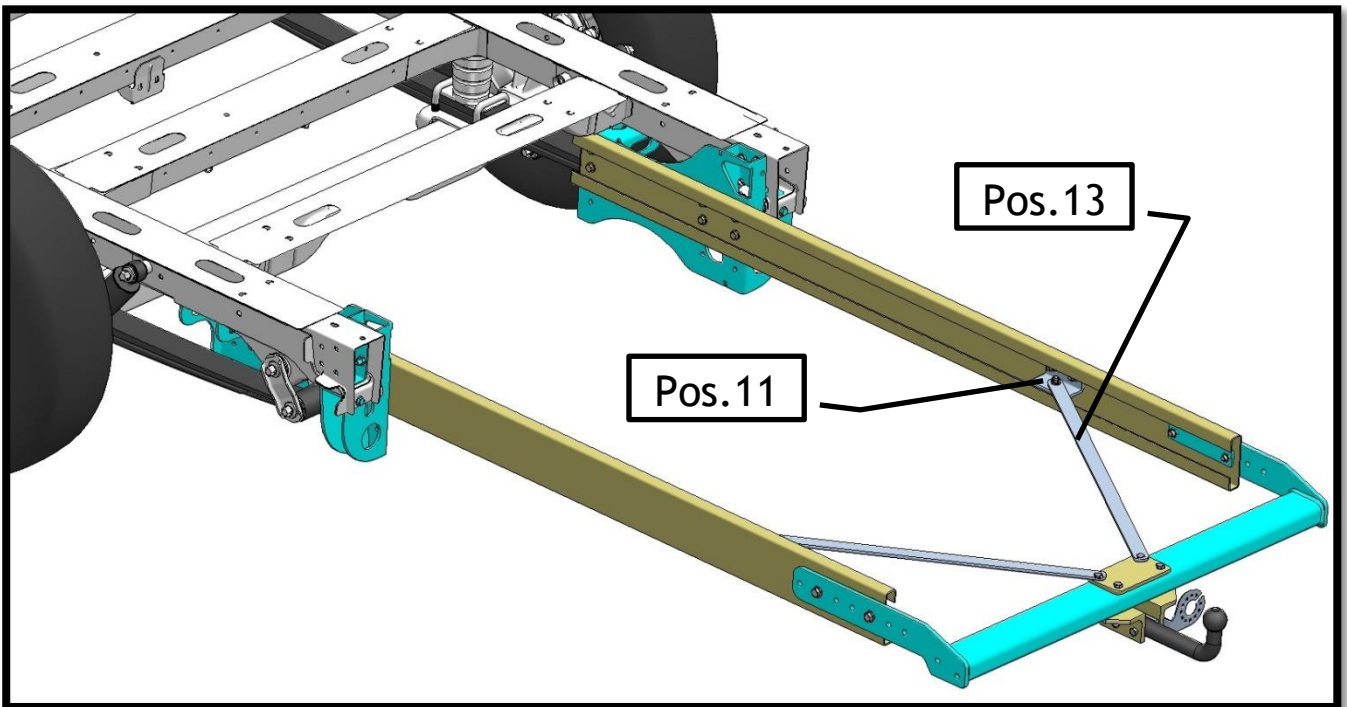
6.

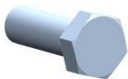



7.


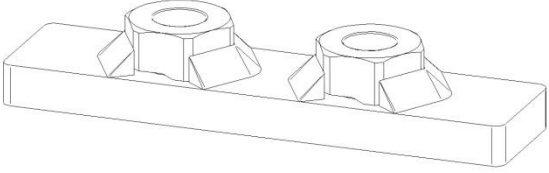

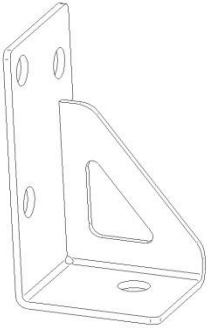

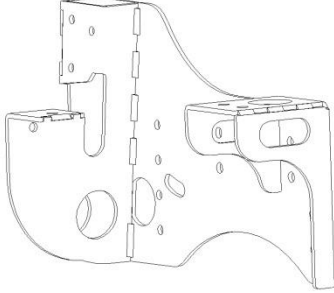

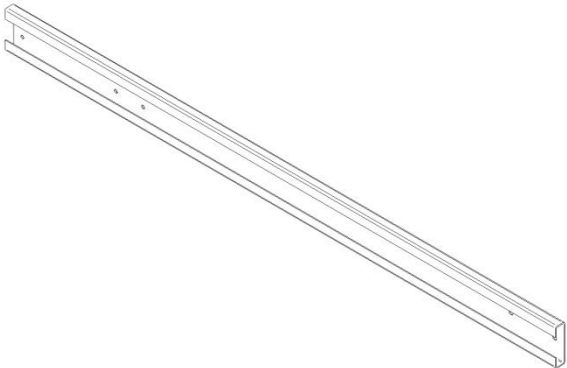
(x > 1000 mm)


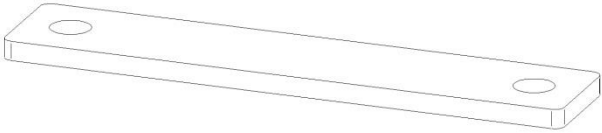
Version A



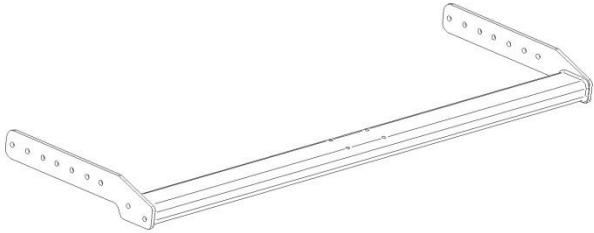

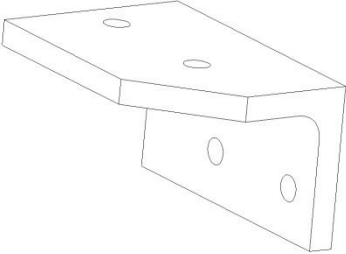

6	Stck.	Schraube DIN933-M10x30	
6	Stck.	Mutter DIN985-M10	

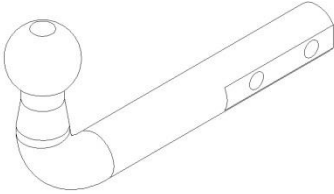
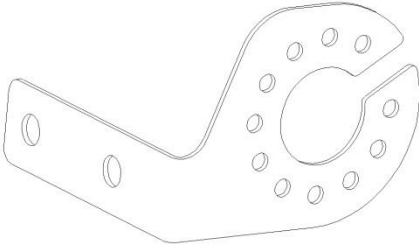
Stückliste

Pos. 1	2x		
Pos. 2	2x		
Pos. 3	2x		
Pos. 4	2x		

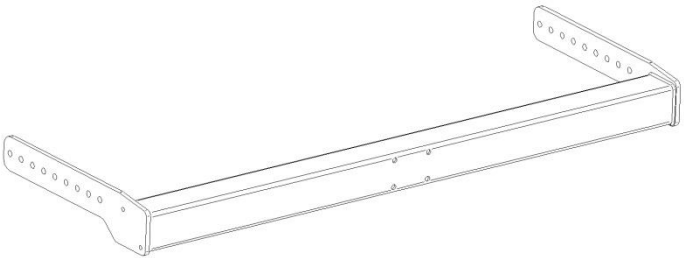
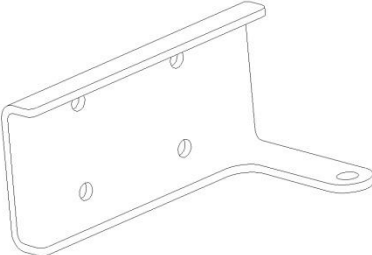
Pos.10	2x		
--------	----	---	--

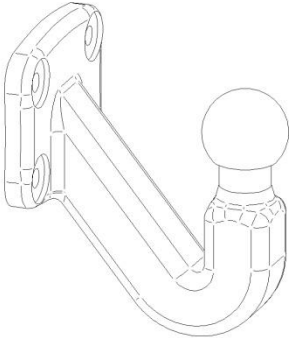
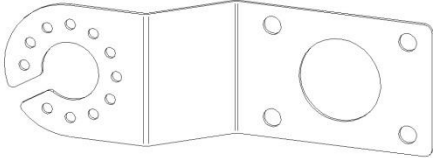
Version A

Pos.5	1x		
Pos. 6	2x		
Pos. 7	1x		


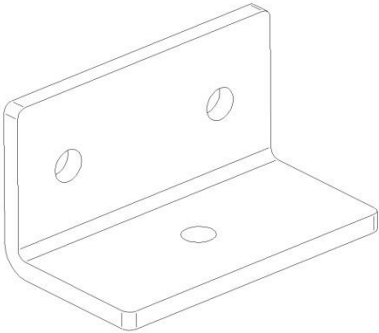

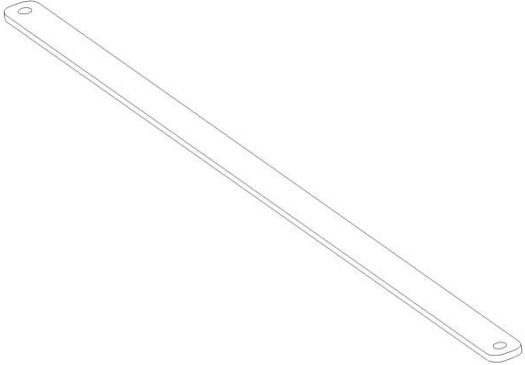
Pos. 8	1x		
Pos. 9	1x		

Version B


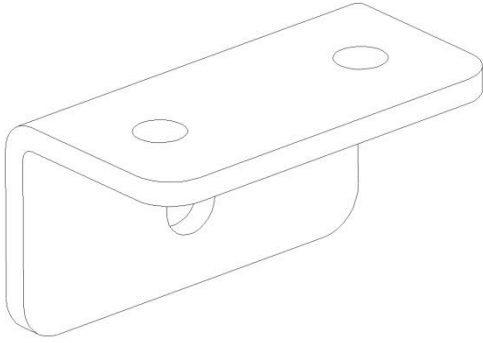

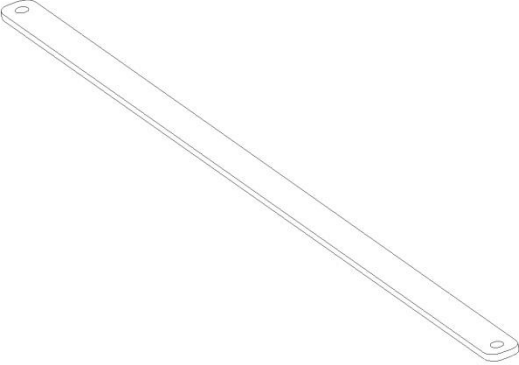

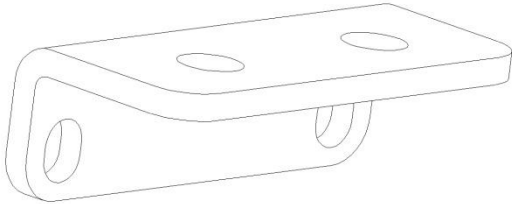
Pos. 5	1x		
Pos. 6	1x		

Pos. 7	1x		
Pos. 8	1x		

Version A

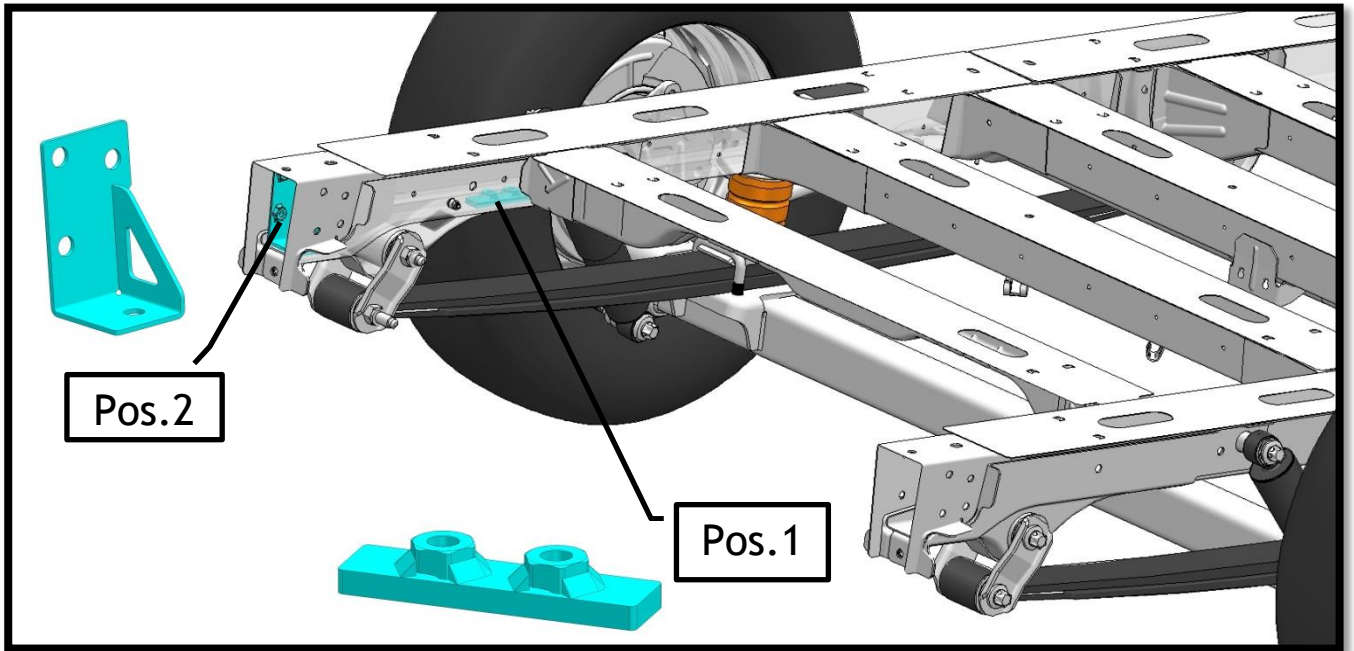
Pos.11	2x		
Pos.13	2x		

Version B

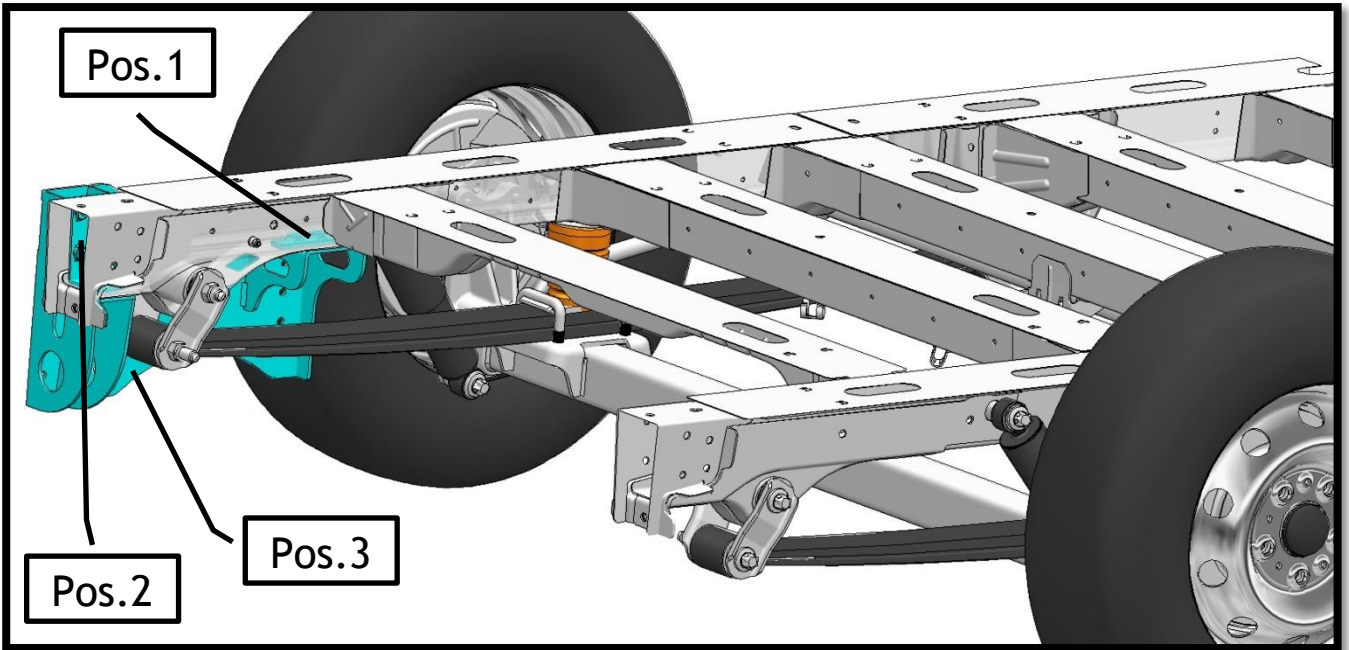
Pos.11	2x		
Pos.13	2x		
Pos.14	2x		

Pos.15	1x		<u>Typenschild LAB</u>
Pos.16	1x		<u>Typenschild LRV</u>


Montage aussen am Chassis:




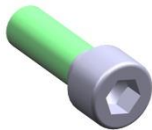



2.



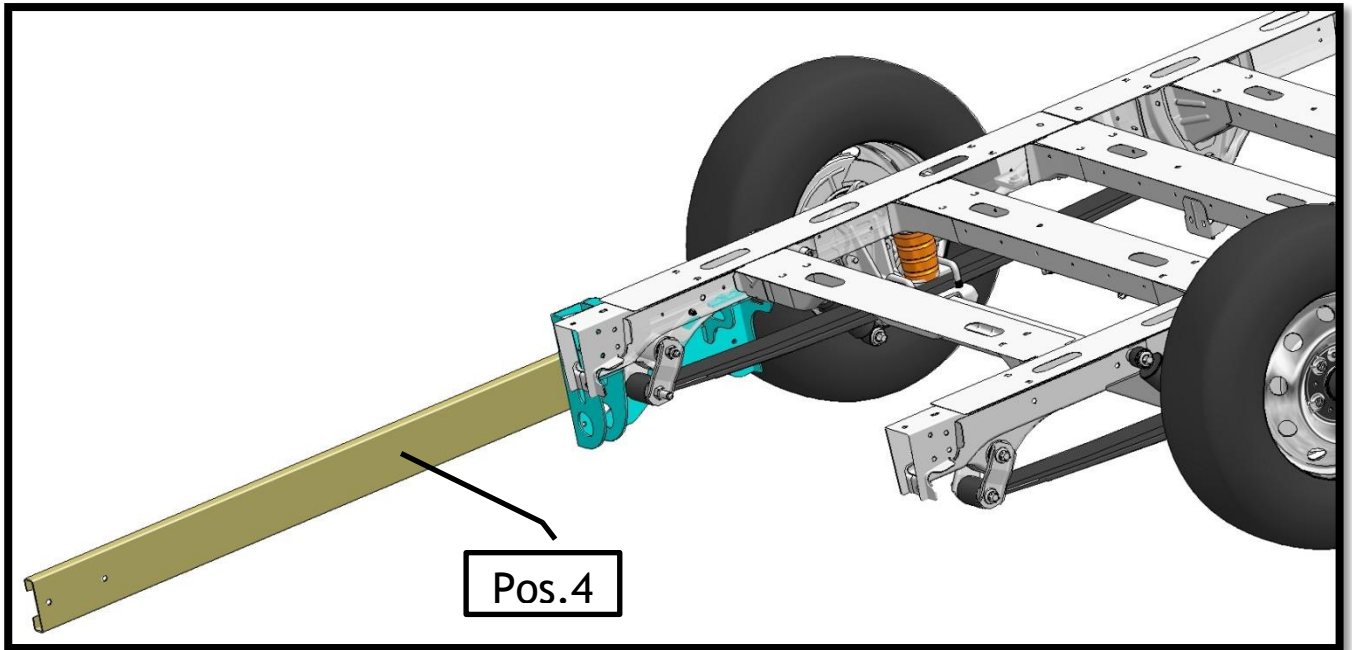
Pos. 3 an Pos. 1



4	Stck.	Sicherungsschraube M12x30	
---	-------	------------------------------	---

Pos.3 an Pos. 2

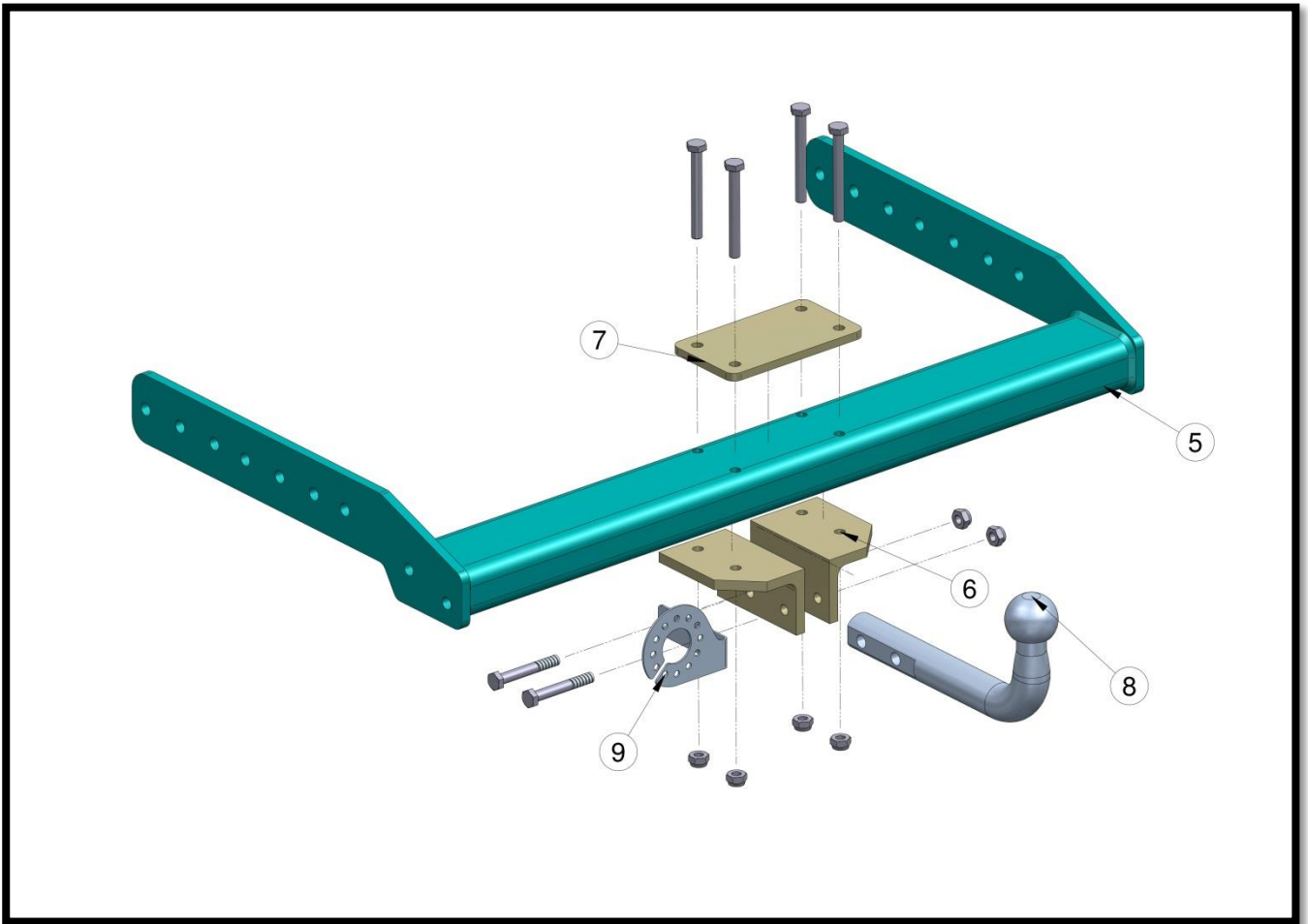
2	Stck.	Sicherungsschraube M12x40	
6	Stck.	Inbussicherungsschraube M10x30	
2	Stck.	Sicherungsschraube M10x30	
2	Stck.	Sicherungsmutter M10	
2	Stck.	Sicherungsmutter M12	

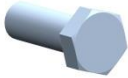
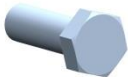

3.



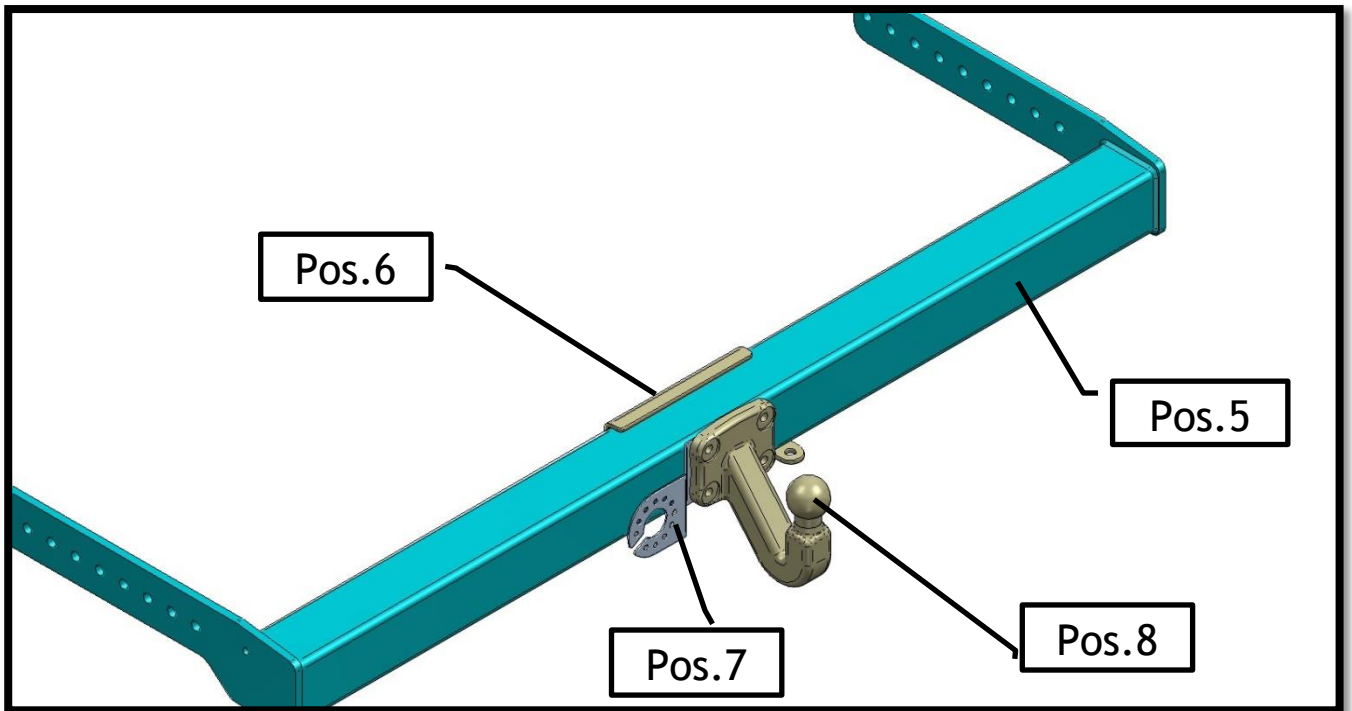
12	Stck.	Sicherungsschraube M10x30	
12	Stck.	Sicherungsmutter M10	

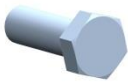

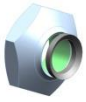
4. Version A



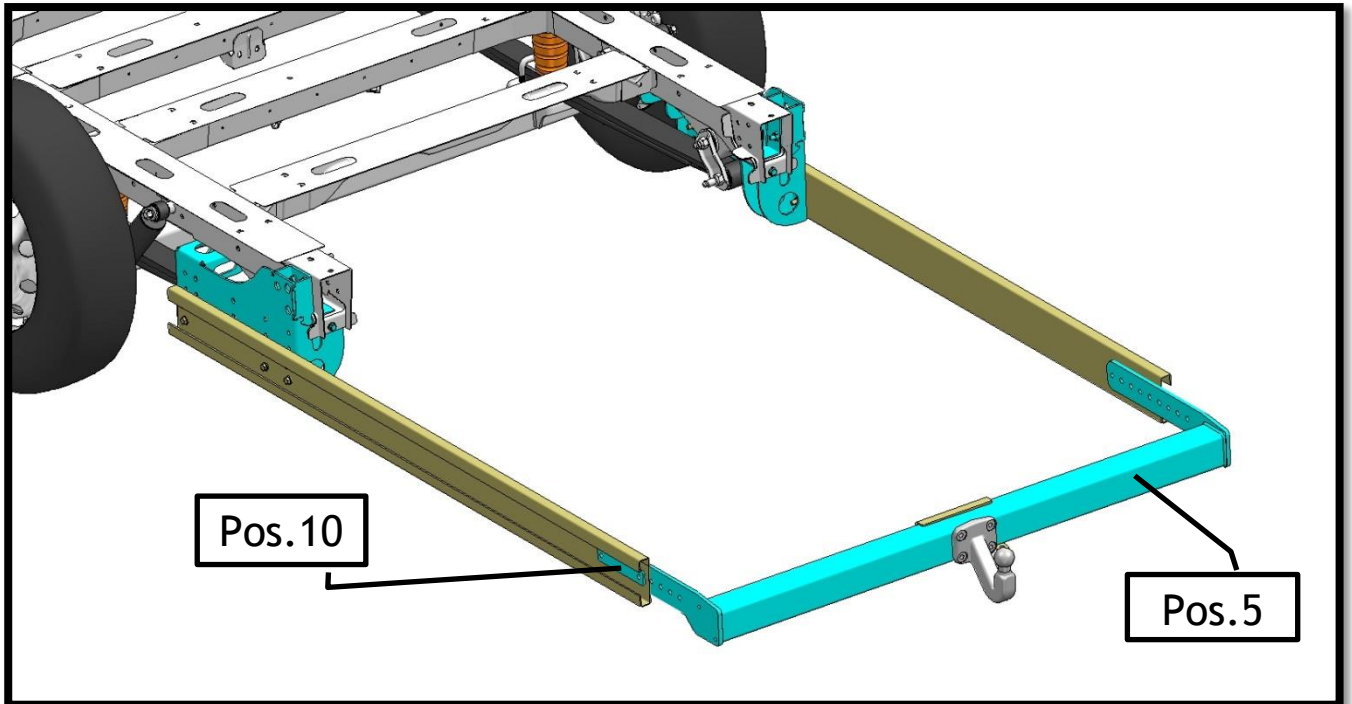
4	Stck.	Schraube DIN931-M10x90-10.9	
2	Stck.	Schraube DIN931-M10x70-10.9	
6	Stck.	Mutter DIN985-M10-(10)	

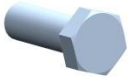
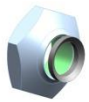
Version B



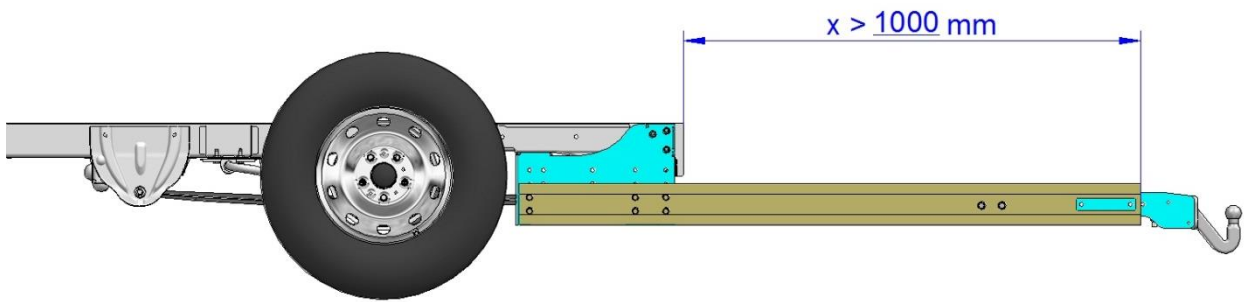
4	Stck.	Schraube DIN933-M10x125	
4	Stck.	Scheibe DIN125-10,5	
4	Stck.	Mutter DIN985-M10	

5.



4	Stück.	Schraube DIN933-M12x40	
4	Stück.	Mutter DIN985-M12	

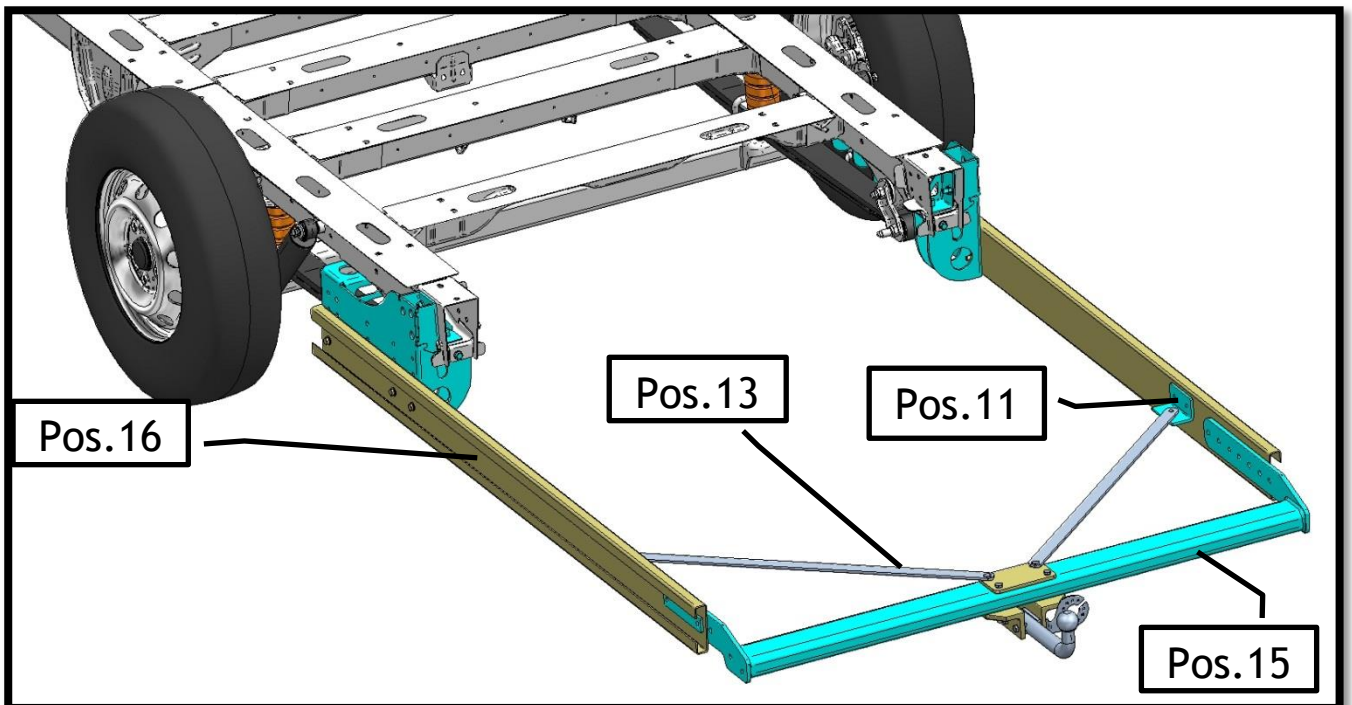
6.

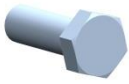



7.

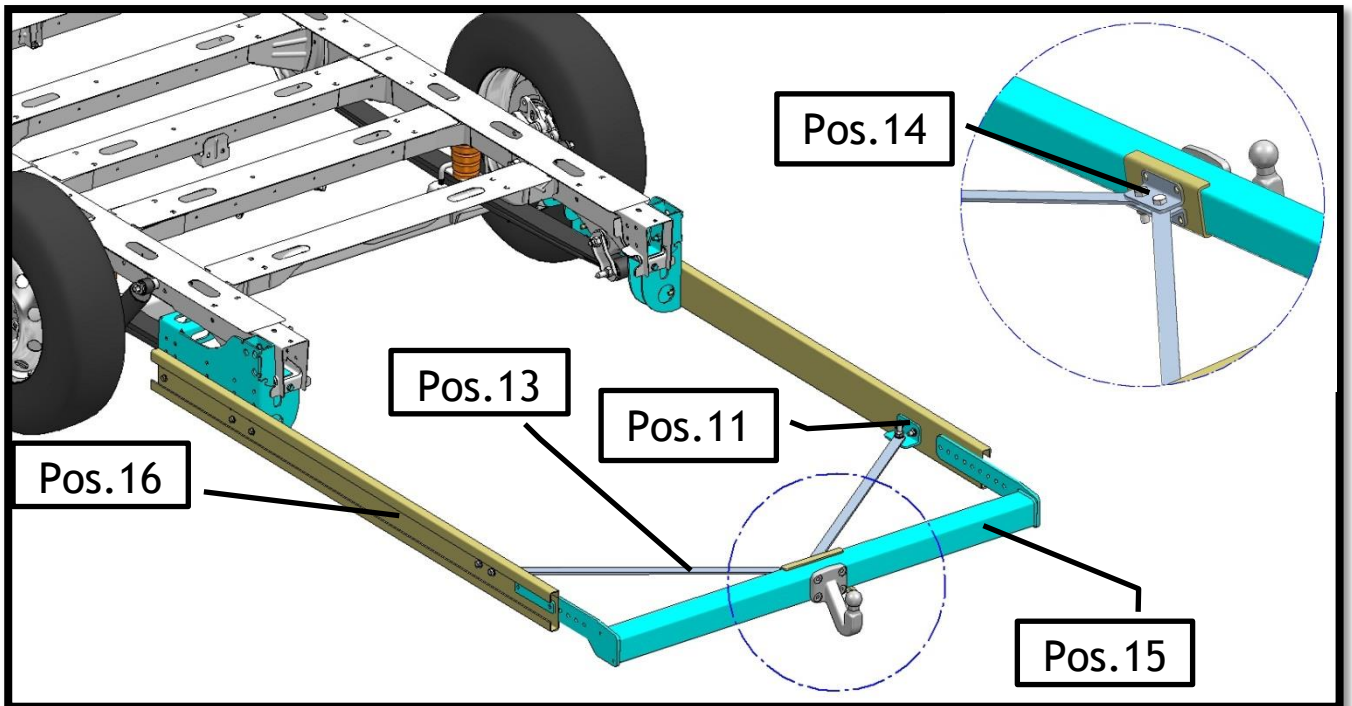
(x > 1000 mm)

Version A


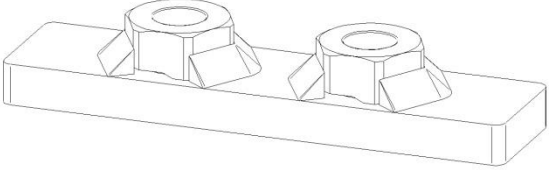

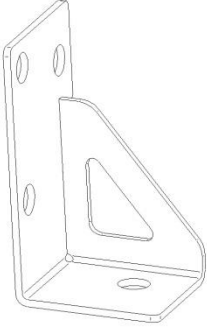

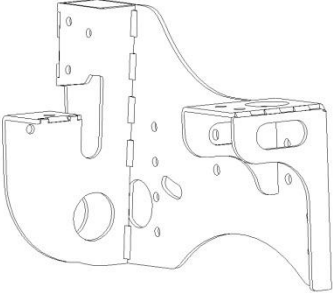

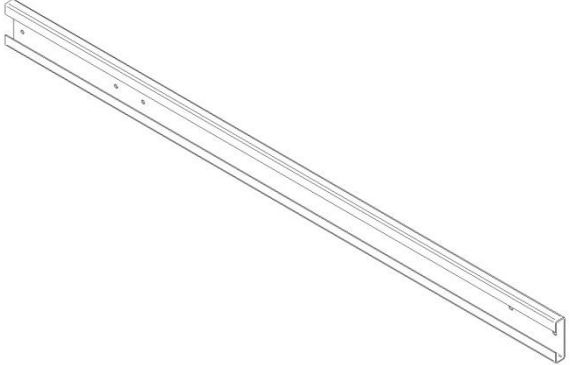



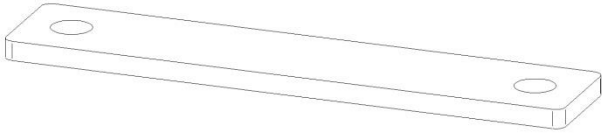
6	Stck.	Schraube DIN933-M10x30	
6	Stck.	Mutter DIN985-M10	

Version B

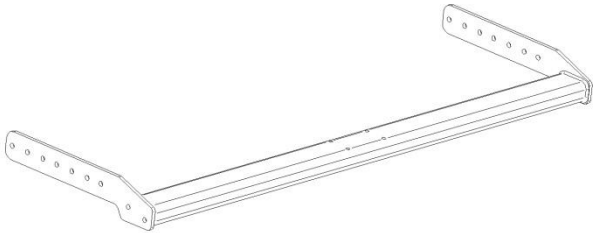

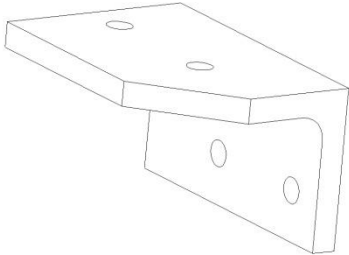



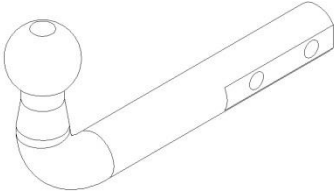
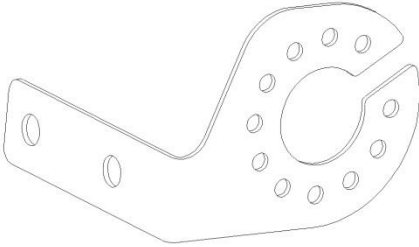
4	Stck.	Sicherungsschraube M12x30	
4	Stck.	Sicherungsmutter M12	
4	Stck.	Schraube DIN933-M14x50	
4	Stck.	Scheibe DIN125-15	
4	Stck.	Mutter DIN985-M14	

Pos. 1	2x		
Pos. 2	2x		
Pos. 3	2x		
Pos. 4	2x		

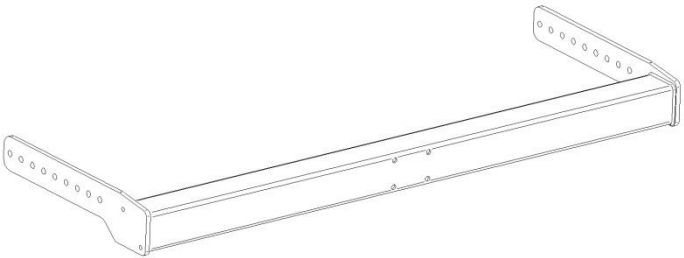
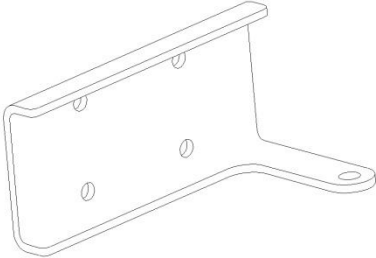
Pos.10	2x		
--------	----	---	--

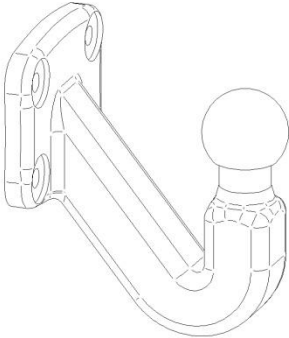
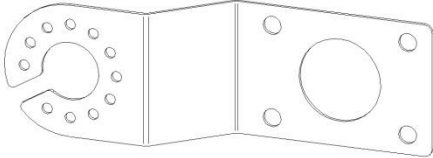
Version A

Pos.5	1x		
Pos. 6	2x		
Pos. 7	1x		


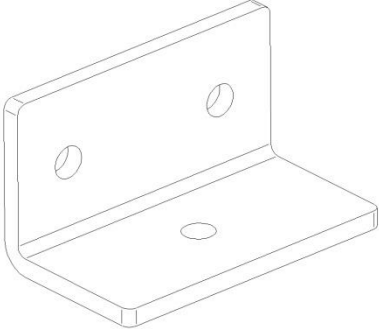

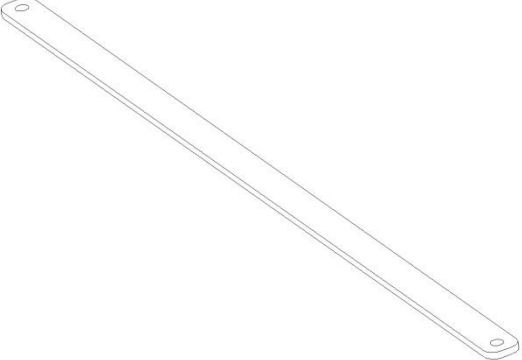
Pos. 8	1x		
Pos. 9	1x		

Version B


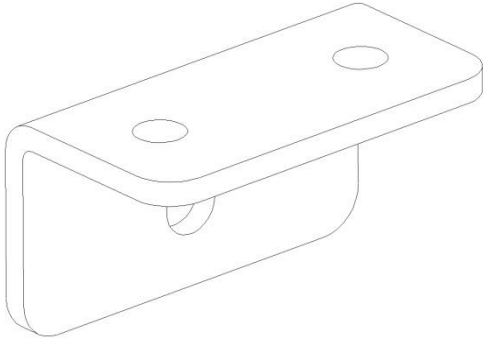

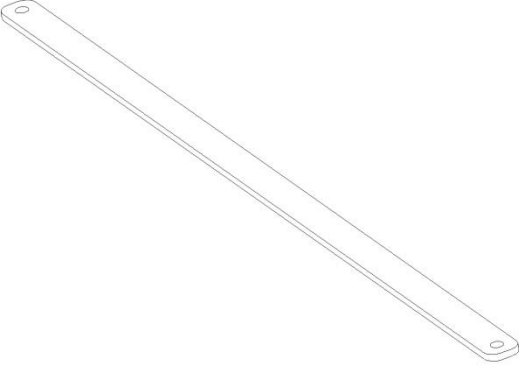

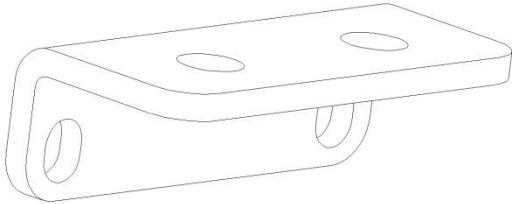
Pos. 5	1x		
Pos. 6	1x		

Pos. 7	1x		
Pos. 8	1x		

Version A

Pos.11	2x		
Pos.13	2x		

Version B

Pos.11	2x		
Pos.13	2x		
Pos.14	2x		

Pos.15	1x		<u>Typenschild LAB</u>
Pos.16	1x		<u>Typenschild LRV</u>



Notizen
